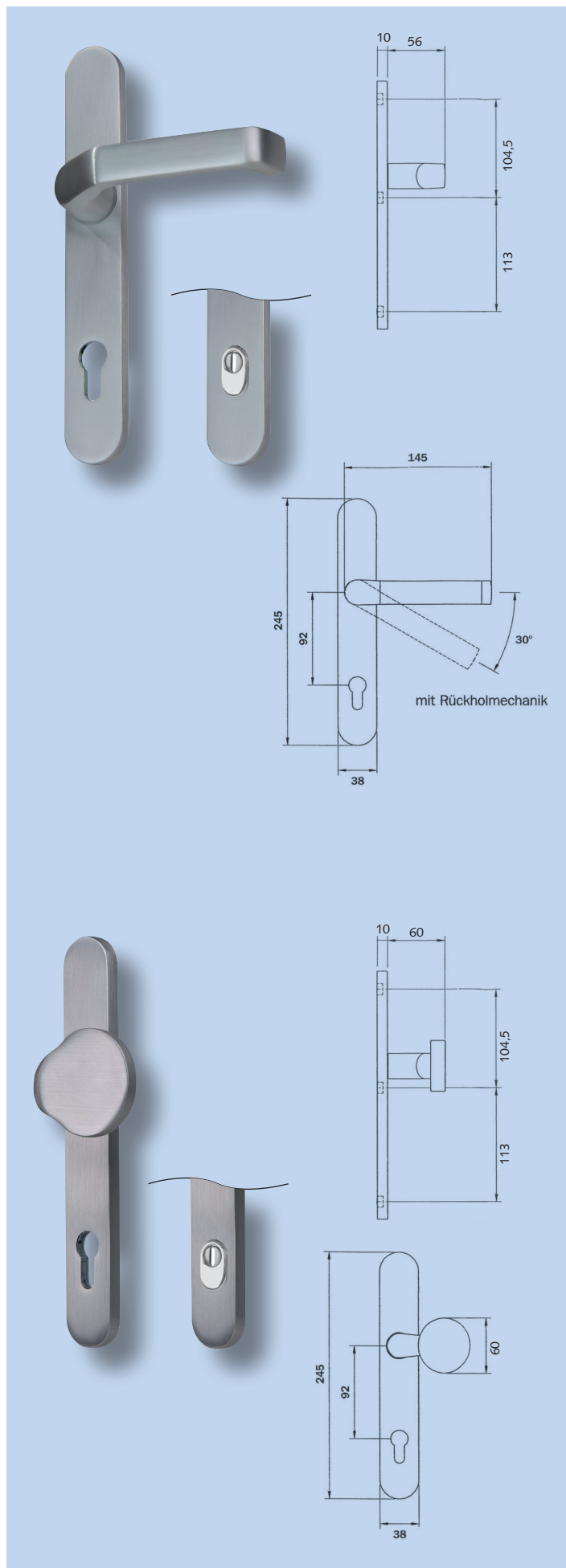


## WSS-Türdrücker Smartline Secure





## Türdrücker Smartline Secure auf Langschild

- Rückholmechanik
- unsichtbare Befestigung
- Verschraubung mit oder ohne Spreiznocken

## Innendrücker Smartline auf Langschild, ohne Nocken

Art.-Nr.	Oberfläche
02.171.1301.112	Al E4/C-0 silberfarbig
02.171.1301.263	Al RAL 8077
02.171.1301.255	Al RAL 9016
02.171.1301.426	Edelstahl V2A matt gebürstet

## Außendrücker Smartline Secure auf Langschild, mit Nocken

- mit Aufbohrschutz

Art.-Nr.	Oberfläche
02.171.1302.112	Al E4/C-0 silberfarbig
02.171.1302.263	Al RAL 8077
02.171.1302.255	Al RAL 9016
02.171.1302.426	Edelstahl V2A matt gebürstet

## Außendrücker Smartline Secure auf Langschild, mit Nocken

- mit Aufbohrschutz und Zylinderabdeckung

Art.-Nr.	Oberfläche
02.171.1392.112	Al E4/C-0 silberfarbig
02.171.1392.263	Al RAL 8077
02.171.1392.255	Al RAL 9016
02.171.1392.426	Edelstahl V2A matt gebürstet

## Außentürknoip Smartline Secure auf Langschild, mit Nocken

- mit Aufbohrschutz

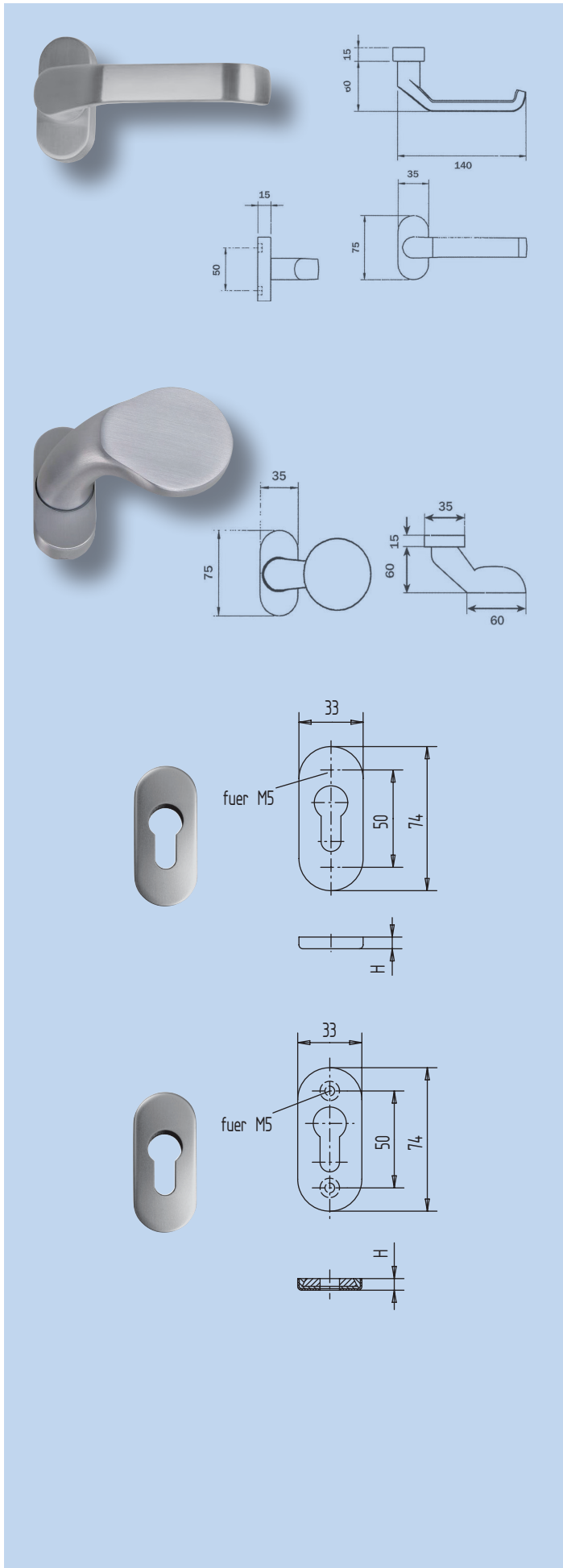
Art.-Nr.	Oberfläche
02.265.0302.112	Al E4/C-0 silberfarbig
02.265.0302.263	Al RAL 8077
02.265.0302.255	Al RAL 9016
02.265.0302.426	Edelstahl V2A matt gebürstet

## Außentürknoip Smartline Secure auf Langschild, mit Nocken

- mit Aufbohrschutz und Zylinderabdeckung

Art.-Nr.	Oberfläche
02.265.0392.112	Al E4/C-0 silberfarbig
02.265.0392.263	Al RAL 8077
02.265.0392.255	Al RAL 9016
02.265.0392.426	Edelstahl V2A matt gebürstet

**Hinweis** Unterschilder in gegossener Ausführung auf Anfrage



### Türdrücker Smartline auf ovaler Rosette

- Rückholmechanik
- unsichtbare Befestigung

Art.-Nr.	Oberfläche
02.171.1100.112	Al E4/C-0 silberfarbig
02.171.1100.263	Al RAL 8077
02.171.1100.255	Al RAL 9016
02.171.1100.426	Edelstahl V2A matt gebürstet

### Türknoopf Smartline auf ovaler Rosette

- fest auf Rosette
- unsichtbare Befestigung

Art.-Nr.	Oberfläche
02.265.0100.112	Al E4/C-0 silberfarbig
02.265.0100.263	Al RAL 8077
02.265.0100.255	Al RAL 9016
02.265.0100.426	Edelstahl V2A matt gebürstet

### Rosette WSS

- mit verdeckten Anschraubblöchern
- mit Abdeckung

Art.-Nr.	H	Ausführung
02.310.0161.---	6	PZ
02.310.0171.---	7	PZ
02.310.0191.---	9	PZ

### Sicherheits-Rosette WSS, oval

- mit verdeckten Anschraubblöchern

Art.-Nr.	H	Ausführung
02.318.0161.---	6	PZ
02.318.0171.---	7	PZ
02.318.0191.---	9	PZ
02.318.0141.---	14	PZ

Oberflächenschlüssel	Material/Oberfläche
---.112	Al, E4/C-0 elox.
---.152	Al, E4/C-34 elox.
---.255	Al, RAL 9016 pulverb.
---.299	Al, in Sonderoberflächen
---.426	Edelstahl V2A, matt gebürstet

# WSS

**WILH. SCHLECHTENDAHL  
& SÖHNE GMBH & CO. KG**

Hauptstraße 18–32  
42579 Heiligenhaus  
Postfach 10 05 52/62  
42570 Heiligenhaus

Tel.: +49 (0) 20 56/17-0  
Fax: +49 (0) 20 56/51 42

Web: [www.wss.de](http://www.wss.de)  
E-Mail: [wss@wss.de](mailto:wss@wss.de)

Kommanditgesellschaft, Sitz 42579 Heiligenhaus,  
Amtsgericht Wuppertal, HRA 20804

Persönlich haftende Gesellschafter:  
WSS-Verwaltungs-Gesellschaft mit beschränkter Haftung und Heinz Wevers,  
Sitz 42579 Heiligenhaus, Amtsgericht Wuppertal, HRB 17203  
Geschäftsführer: Guido Lücker, Robin Fasel

USt.-IdNr.: DE 121546484 / Steuer-Nr. 13957280071