

Klamki ze stali nierdzewnej

Klamki do drzwi profilowych

Gałki do drzwi profilowych

Trzpienie

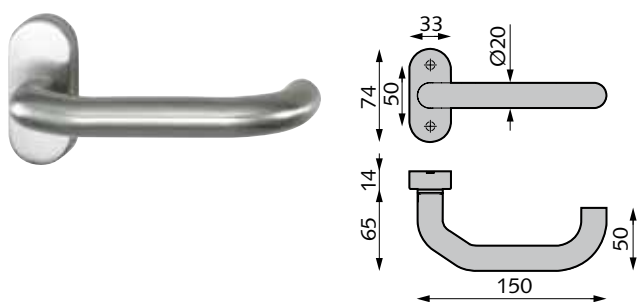
Pochwyty

 Dostępne na
magazynie



Spis treści

Klamki do drzwi profilowych	Strona 3
Gałki do drzwi profilowych	Strona 5
Trzpienie	Strona 6
Pochwyty	Strona 7

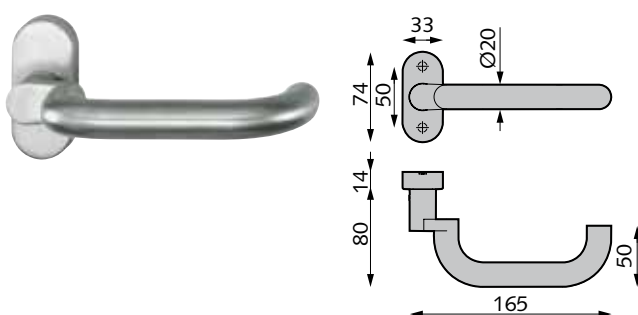


Klamka kształt-U łukowy

- z owalną rozetą
- z niewidocznymi otworami na śruby montażowe
- uniwersalna, do zastosowania lewo- i prawostronnego



Nr art.	Trzpień	Funkcje	Klasyfikacja	Materiał/ wykończenie
50012073	8	z mechanizmem sprężynowym	—	Stal nierdz. matowa szczot.
50012105	9	z mechanizmem sprężynowym	DIN EN 179/ FS	Stal nierdz. matowa szczot.
50013923	9	bez mechanizmu sprężynowego	DIN EN 179/ FS	Stal nierdz. matowa szczot.

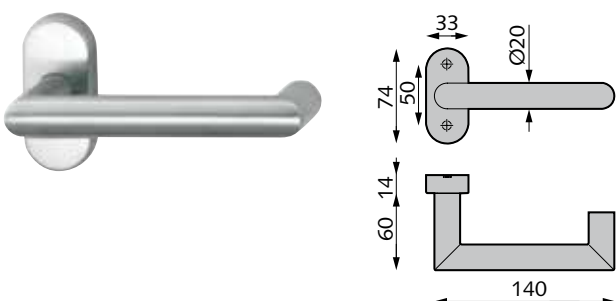


Klamka kształt-U łukowy z odsadzeniem

- z owalną rozetą
- z niewidocznymi otworami na śruby montażowe
- uniwersalna, do zastosowania lewo- i prawostronnego



Nr art.	Trzpień	Funkcje	Klasyfikacja	Materiał/ wykończenie
50010755	8	z mechanizmem sprężynowym	—	Stal nierdz. matowa szczot.
50012072	9	z mechanizmem sprężynowym	DIN EN 179/ FS	Stal nierdz. matowa szczot.
50013924	9	bez mechanizmu sprężynowego	DIN EN 179/ FS	Stal nierdz. matowa szczot.

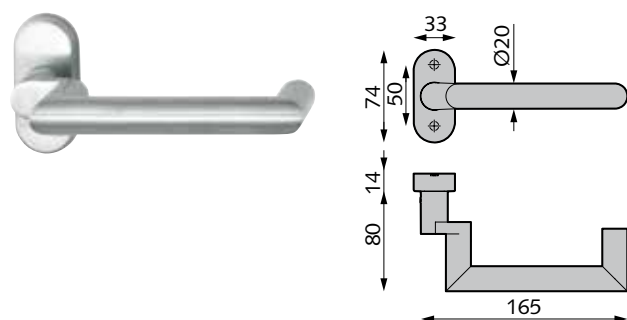


Klamka kształt-U łukowy prosta

- z owalną rozetą
- z niewidocznymi otworami na śruby montażowe
- uniwersalna, do zastosowania lewo- i prawostronnego



Nr art.	Trzpień	Funkcje	Klasyfikacja	Materiał/ wykończenie
50015481	8	z mechanizmem sprężynowym	—	Stal nierdz. matowa szczot.
50013287	9	z mechanizmem sprężynowym	DIN EN 179/ FS	Stal nierdz. matowa szczot.
50018185	9	bez mechanizmu sprężynowego	DIN EN 179/ FS	Stal nierdz. matowa szczot.



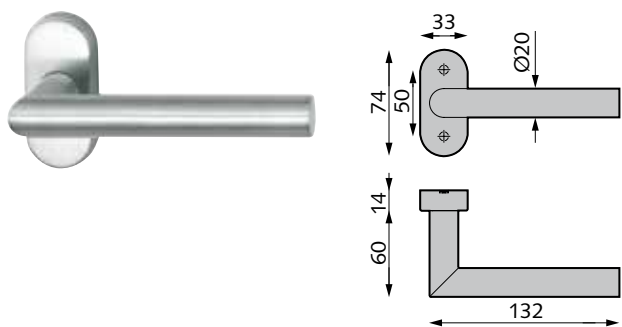
Klamka kształt-U łukowy prosta z odsadzeniem

- z owalną rozetą
- z niewidocznymi otworami na śruby montażowe
- uniwersalna, do zastosowania lewo- i prawostronnego



Nr art.	Trzpień	Funkcje	Klasyfikacja	Materiał/ wykończenie
50016129	8	z mechanizmem sprężynowym	—	Stal nierdz. matowa szczot.
50012577	9	z mechanizmem sprężynowym	DIN EN 179/ FS	Stal nierdz. matowa szczot.
50014366	9	bez mechanizmu sprężynowego	DIN EN 179/ FS	Stal nierdz. matowa szczot.

FS = Możliwe stosowanie w drzwiach przeciwpożarowych

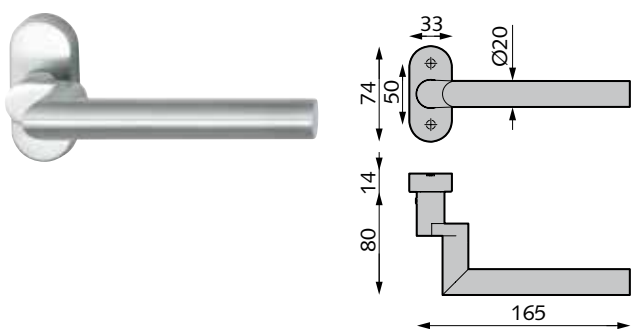


Klamka kształt-L, prosta

- z owalną rozetą
- z niewidocznymi otworami na śruby montażowe
- uniwersalna, do zastosowania lewo- i prawostronnego



Nr art.	Trzpień	Funkcje	Klasyfikacja	Materiał/ wykończenie
50012341	8	z mechanizmem sprężynowym	—	Stal nierdz. matowa szczot.
50011056	9	z mechanizmem sprężynowym	FS	Stal nierdz. matowa szczot.
50019268	9	bez mechanizmu sprężynowego	FS	Stal nierdz. matowa szczot.

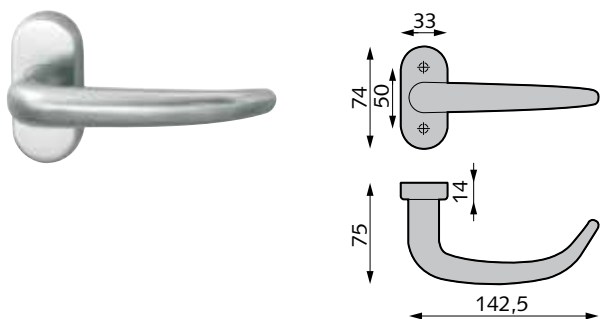


Klamka kształt-L prosta z odsadzeniem

- z owalną rozetą
- z niewidocznymi otworami na śruby montażowe
- uniwersalna, do zastosowania lewo- i prawostronnego



Nr art.	Trzpień	Funkcje	Klasyfikacja	Materiał/ wykończenie
50012683	8	z mechanizmem sprężynowym	—	Stal nierdz. matowa szczot.
50013833	9	z mechanizmem sprężynowym	FS	Stal nierdz. matowa szczot.
50010795	9	bez mechanizmu sprężynowego	FS	Stal nierdz. matowa szczot.

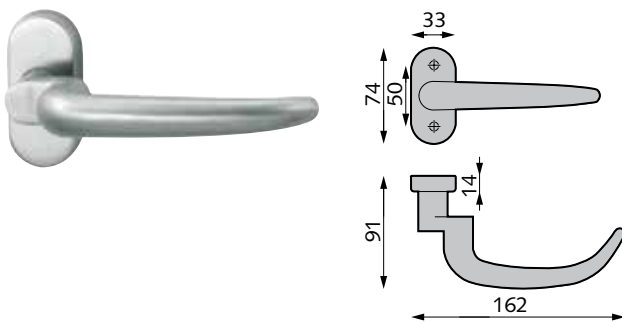


Klamka kształt łukowy

- z owalną rozetą
- z niewidocznymi otworami na śruby montażowe
- uniwersalna, do zastosowania lewo- i prawostronnego



Nr art.	Trzpień	Funkcje	Klasyfikacja	Materiał/ wykończenie
50021151	8	z mechanizmem sprężynowym	—	Stal nierdz. matowa szczot.
50013926	9	z mechanizmem sprężynowym	DIN EN 179/ FS	Stal nierdz. matowa szczot.
50015524	9	bez mechanizmu sprężynowego	DIN EN 179/ FS	Stal nierdz. matowa szczot.

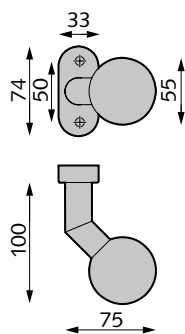


Klamka kształt łukowy z odsadzeniem

- z owalną rozetą
- z niewidocznymi otworami na śruby montażowe
- uniwersalna, do zastosowania lewo- i prawostronnego



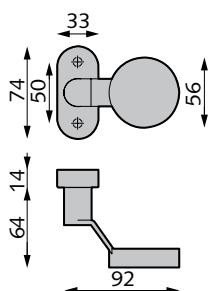
Nr art.	Trzpień	Funkcje	Klasyfikacja	Materiał/ wykończenie
50014005	8	z mechanizmem sprężynowym	—	Stal nierdz. matowa szczot.
50012416	9	z mechanizmem sprężynowym	DIN EN 179/ FS	Stal nierdz. matowa szczot.
50018115	9	bez mechanizmu sprężynowego	DIN EN 179/ FS	Stal nierdz. matowa szczot.



Gałka stała, kształt kulisty

- z owalną rozetą
- gwint M6
- z niewidocznymi otworami na śruby montażowe
- nitowana

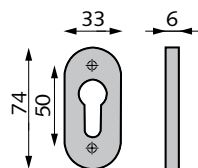
Nr art.	Materiał/wykończenie
50010596	Stal nierdz. matowa szczot.



Gałka stała, okrągła płaska

- z owalną rozetą
- gwint M6
- z niewidocznymi otworami na śruby montażowe
- nitowana

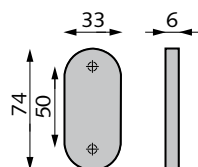
Nr art.	Materiał/wykończenie
50012074	Stal nierdz. matowa szczot.



Rozeta owalna ślepa

- Rozeta owalna, ślepa

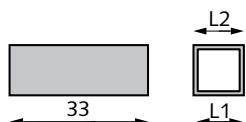
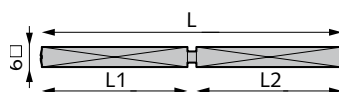
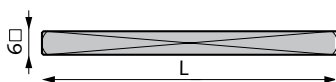
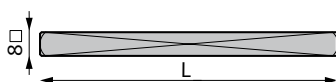
Nr art.	Materiał/wykończenie
50010754	Stal nierdz. matowa szczot.



Rozeta owalna, ślepa

- Rozeta owalna, ślepa

Nr art.	Materiał/wykończenie
50015290	Stal nierdz. matowa szczot.



Trzpień

Nr art.	Trzpień	Długość mm	Materiał/wykończenie
02.820.1060.010	8	60	Stal ocynkowana galwanicznie
02.820.1070.010	8	70	Stal ocynkowana galwanicznie
02.820.1130.010	8	130	Stal ocynkowana galwanicznie
02.820.1140.010	8	140	Stal ocynkowana galwanicznie
02.820.1150.010	8	150	Stal ocynkowana galwanicznie
02.820.1160.010	8	160	Stal ocynkowana galwanicznie

Trzpień

Nr art.	Trzpień	Długość mm	Materiał/wykończenie
50016951	9	55	Stal ocynkowana galwanicznie
50016959	9	65	Stal ocynkowana galwanicznie
50016953	9	130	Stal ocynkowana galwanicznie
50016956	9	140	Stal ocynkowana galwanicznie
50016955	9	150	Stal ocynkowana galwanicznie
50016952	9	165	Stal ocynkowana galwanicznie

Trzpień dzielony

Nr art.	Trzpień	L1 mm	L2 mm	Materiał/wykończenie
50016954	9	65	65	Stal ocynkowana galwanicznie
50016960	9	75	55	Stal ocynkowana galwanicznie
50019008	9	90	55	Stal ocynkowana galwanicznie

Trzpień gałki

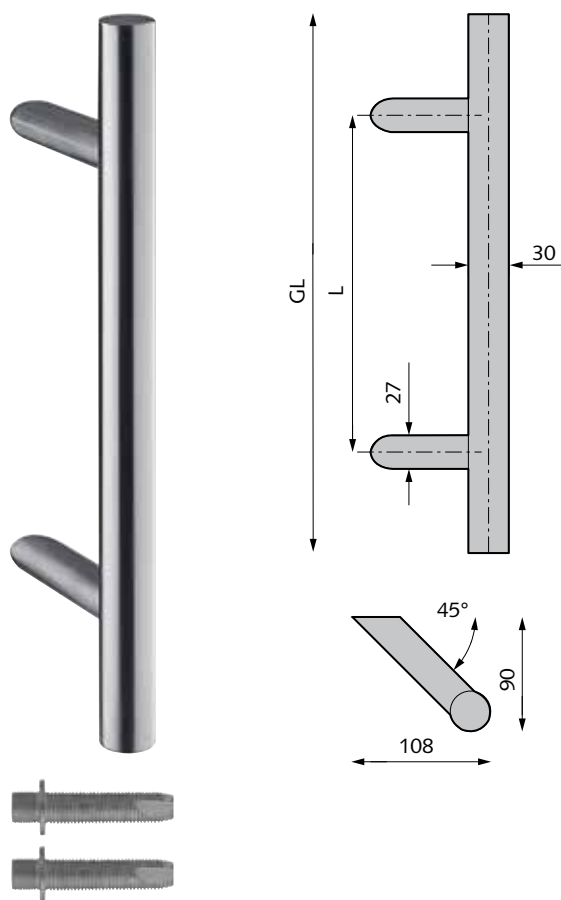
- gwint M6

Nr art.	Trzpień	Długość mm	Materiał/wykończenie
50015464	9	90	Stal ocynkowana galwanicznie
50020511	8	110	Stal ocynkowana galwanicznie

Redukcja trzpień

- dla klamek z trzpieniem kwadratowym

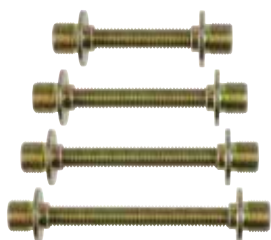
Nr art.	Długość mm	L1 mm	L2 mm	Materiał/wykończenie
02.870.0089.005	33	8	9	Stal surowa



Pochwyty drzwiowy nierdzewny

- średnica otworów montażowych $\varnothing 10$
- do montażu jednostronnego z zestawem śrub mocujących o długości gwintu 46mm

Nr art.	GL mm	L mm	Materiał/wykończenie
08.110.0340.426	340	210	Stal nierdz. matowa szczot.
08.110.0400.426	400	300	Stal nierdz. matowa szczot.
08.110.0500.426	500	300	Stal nierdz. matowa szczot.
08.110.0600.426	600	400	Stal nierdz. matowa szczot.
08.110.0800.426	800	560	Stal nierdz. matowa szczot.
08.110.1000.426	1.000	700	Stal nierdz. matowa szczot.
08.110.1200.426	1.200	900	Stal nierdz. matowa szczot.
08.110.1400.426	1.400	1.000	Stal nierdz. matowa szczot.
08.110.1600.426	1.600	1.200	Stal nierdz. matowa szczot.
08.110.1800.426	1.800	1.300	Stal nierdz. matowa szczot.



Zestaw śrub montażowych do obustronnego montażu

Nr art.	Grubość drzwi	Materiał/wykończenie
50021124	37-47	Stal ocynkowana galwanicznie
50021125	48-57	Stal ocynkowana galwanicznie
50021123	58-67	Stal ocynkowana galwanicznie
50004703	68-77	Stal ocynkowana galwanicznie

Uwaga:

Przy obustronnym montażu należy zamówić:
2x pochwyty drzwiowy Art.-Nr. 08.110.--- oraz
2x zestaw śrub mocujących do obustronnego montażu



Wilh. Schlechtendahl & Söhne
GmbH & Co. KG

Hauptstraße 18–32
42579 Heiligenhaus

Postfach 10 05 52/62
42570 Heiligenhaus

Tel.: +49 (0) 20 56/17-0
Fax: +49 (0) 20 56/51 42

Web: www.wss.de
E-Mail: wss@wss.de

Poczta 42579 Heiligenhaus,
Sąd rejonowy Wuppertal, HRA 20804

Zarząd: Guido Lücker, Robin Fasel

NIP-VAT: DE 121546484
Podatnik-Nr.: 13957280071

Wszystkie zawarte ilustracje produktów, wymiary i szczegóły ważne są w dniu wydania niniejszego katalogu. Zastrzegamy sobie prawo do zmian mających na celu usprawnienia techniczne w związku z dalszym rozwojem produktów. Za błędy w druku lub inne błędy techniczne nie ponosimy żadnej odpowiedzialności. Powielanie i edytowanie tego dokumentu w całości lub w części bez naszej pisemnej zgody jest zabronione.

Dodatkowe informacje oraz warunki handlowe dostępne są na stronie www.wss.de